

**Werkstückanschlag** ohne Adapter

für beidseitige Befestigung am Grundelement

Passend für:

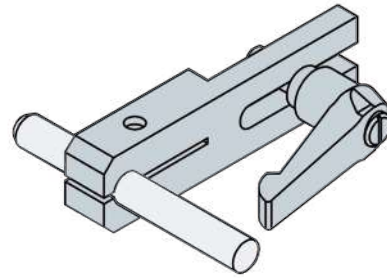
SCS 64, SCS 80

CS 80-200 / -280 / -360

DCS 80-280 / -360

DUO 80-200 / 80-240

Bestell-Nr. 2020

**Werkstückanschlag** mit Adapter

für beidseitige Befestigung am Grundelement

Passend für:

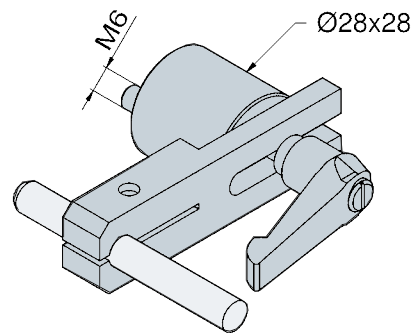
SCS 64, SCS 80

CS 80-200 / -280 / -360

DCS 80-280 / -360

DUO 80-200 / 80-240

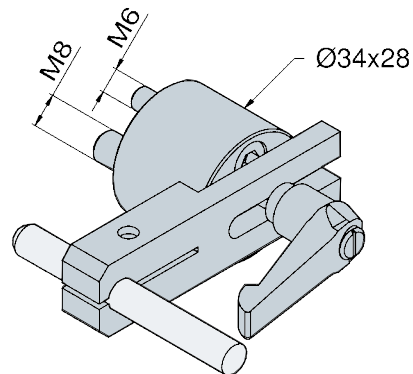
Bestell-Nr. 2021

**Werkstückanschlag** mit Adapter

für beidseitige Befestigung am Grundelement

Passend für alle Modelle

Bestell-Nr. 2022

**Werkstückanschlag** mit Adapter,

für beidseitige Befestigung am Grundelement

Passend für SCS 120

Bestell-Nr. 2031

